

Buerostuehle-4u.de

Der Online Shop von



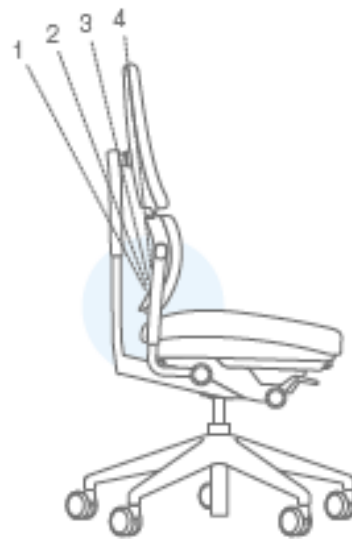
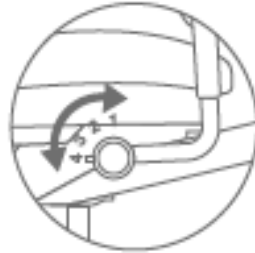
Steelcase Please Bürostuhl

So einfach in Funktion und Aufbau:

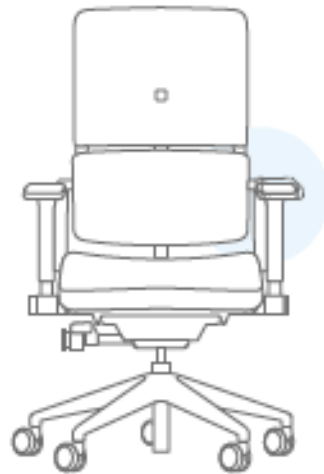
- Sitztiefenverstellung



- Einstellung der Rückenlehne



- Einstellung der Armlehnen



- Sitzhöhe



- Höhe der Rückenlehne



- Härteeinstellung der Rückenlehne



- Der einfache Aufbau:
Schritt 1



- Schritt 2



- Schritt 3
Stuhl hochstellen



- Schritt 4
Armlehnen hochstellen



- Schritt 5:
Rückenlehnenhalterung hochstellen



- Schritt 6
Transportsicherung abziehen (rechts und links)



- Schritt 7
weißer Kunststoff-Abstandshalter **nicht entfernen!**



- Schritt 8
Verriegelung nach außen drücken



- Schritt 9
Rückenlehne auf die Laufschiene aufstecken

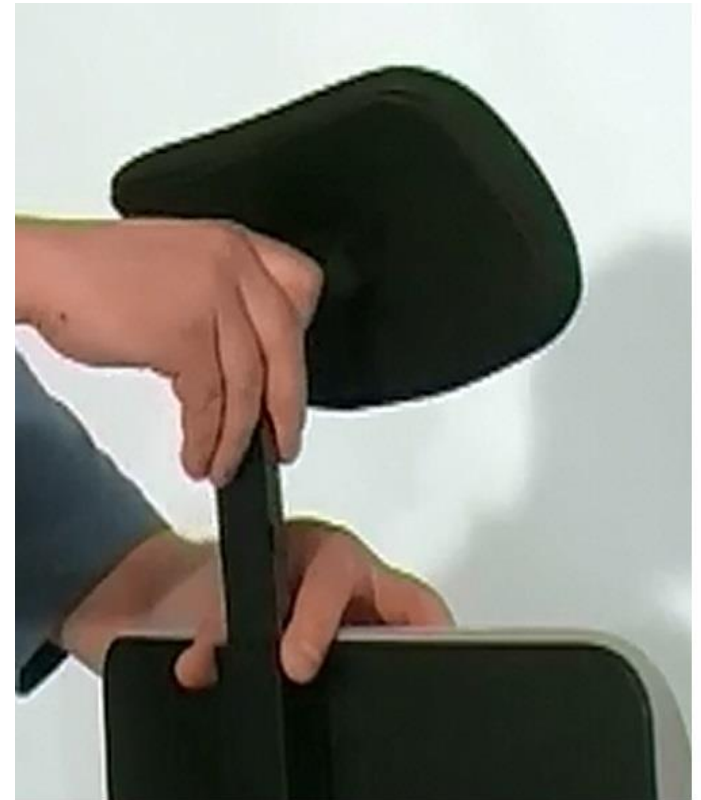


- Schritt 10
Rückenlehne an der Seitenhalterung verriegeln
Einmal Rückenlehne auf der Schiene verschieben



Steelcase Please mit Kopfstütze:

- Kopfstütze auf die Rückenlehne aufstecken.



Fertig

Viel Spaß mit Ihrem Steelcase Please
Bürostuhl wünscht Ihnen

Buerostuehle-4u.de

Der Online Shop von

