

# Buerostuehle-4u.de

Der Online Shop von



# Sona 150 kg Bürostuhl

## AUFBAUANLEITUNG

Bitte prüfen Sie zuerst, ob alle Teile bei der Lieferung enthalten waren:

1 Oberteil mit Mechanismusplatte

1 Gasfeder

1 Untergestell

5 Rollen



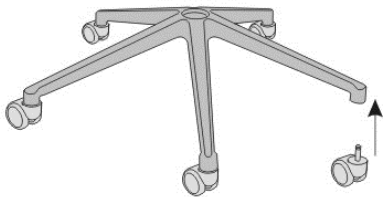
# Montage:

A: Rollen in das Untergestell stecken

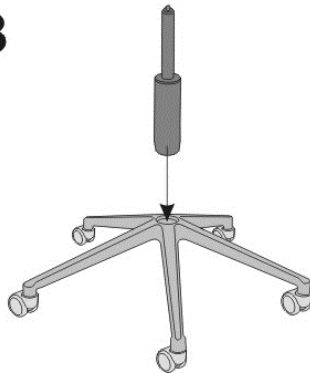
B: Gasfeder von oben in den Konus des Untergestells stecken

C: Sitz mit Mechnikplatte auf die Gasfeder stecken, Fixierung der Konusverbindung erfolgt durch Belastung

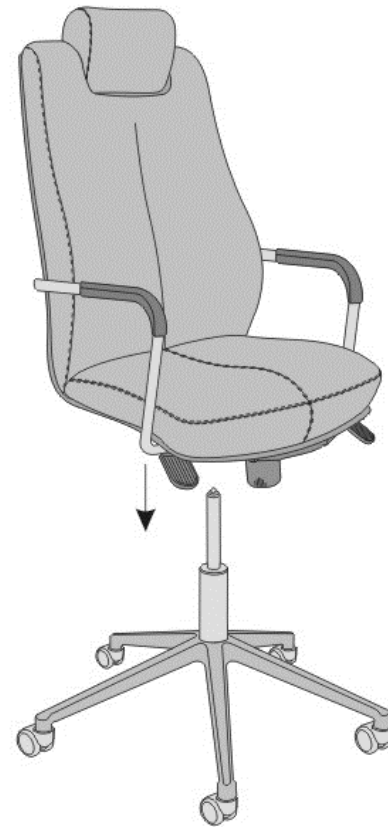
**A**



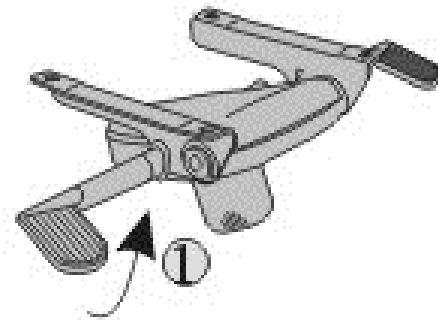
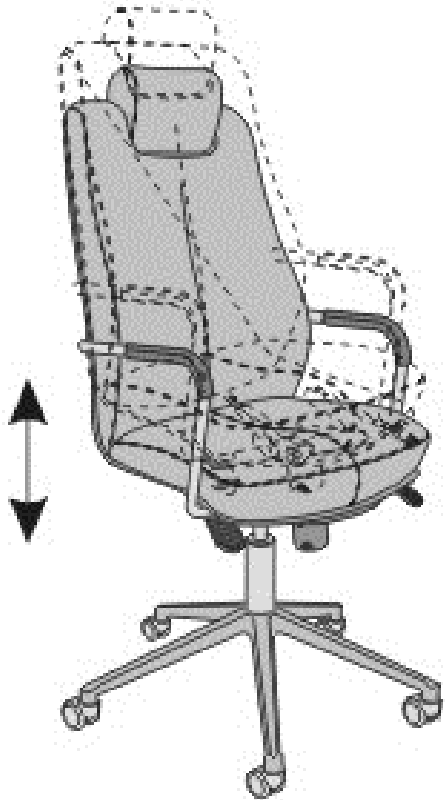
**B**



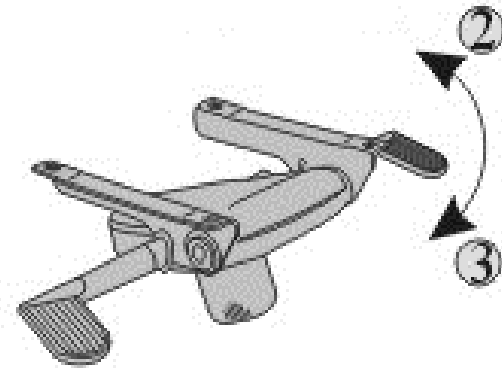
**C**



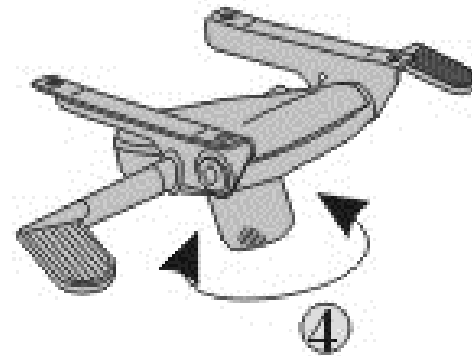
# 1 Höhenverstellung



2 Beweglicher Rücken  
3 blockierter Rücken



# 4 Verstellrad der Federkrafteinstellung



Fertig

Viel Spaß mit Ihrem Sona 150 kg  
Bürostuhl wünscht Ihnen

# Buerostuehle-4u.de

Der Online Shop von

